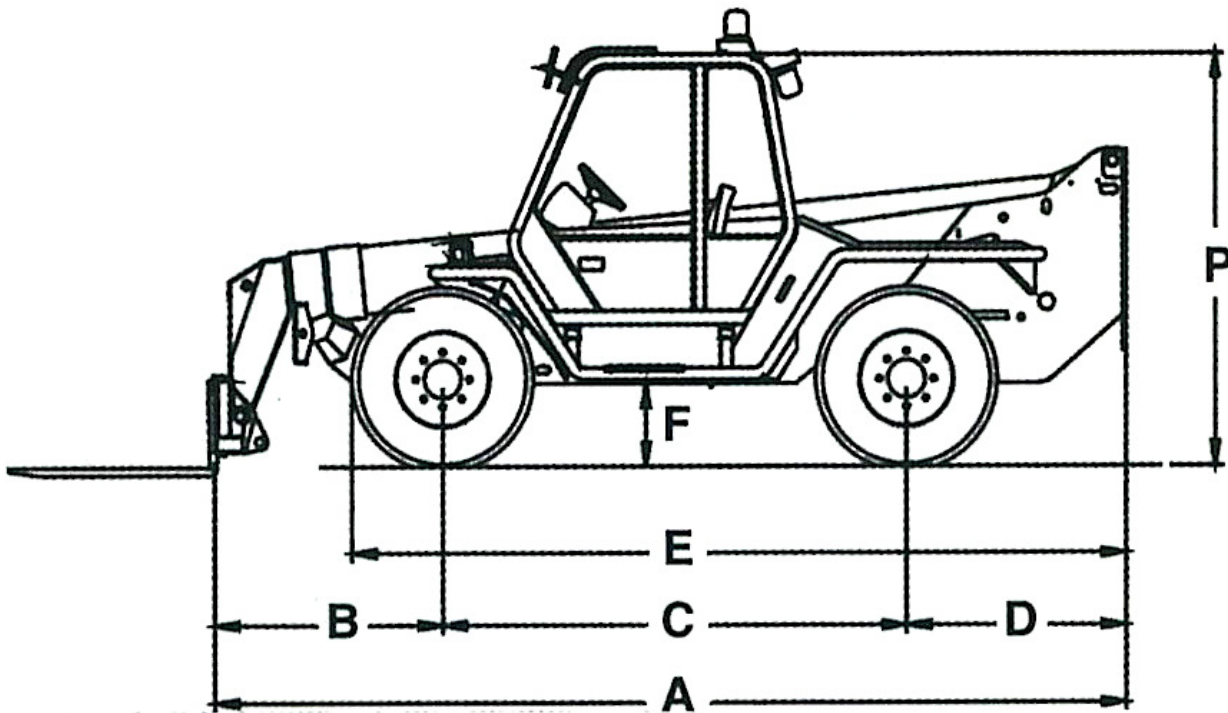
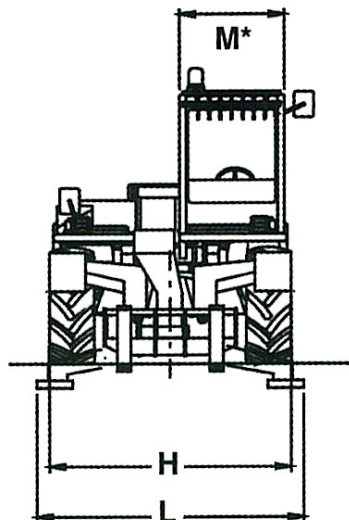


Teleskopstapler Merlo mit 3,5 to Traglast

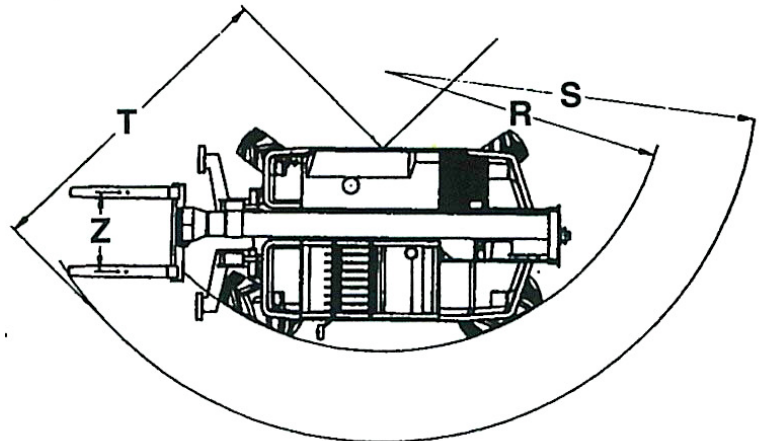


A	mm	5.410
B	mm	1.360
C	mm	2.750
D	mm	1.300
E	mm	4.585
F	mm	480
H	mm	2.220
L	mm	2.420
M	mm	940
P	mm	2.480
R	mm	3.920
S	mm	5.040
T	mm	3.970
Z	mm	850

* Innere Breite



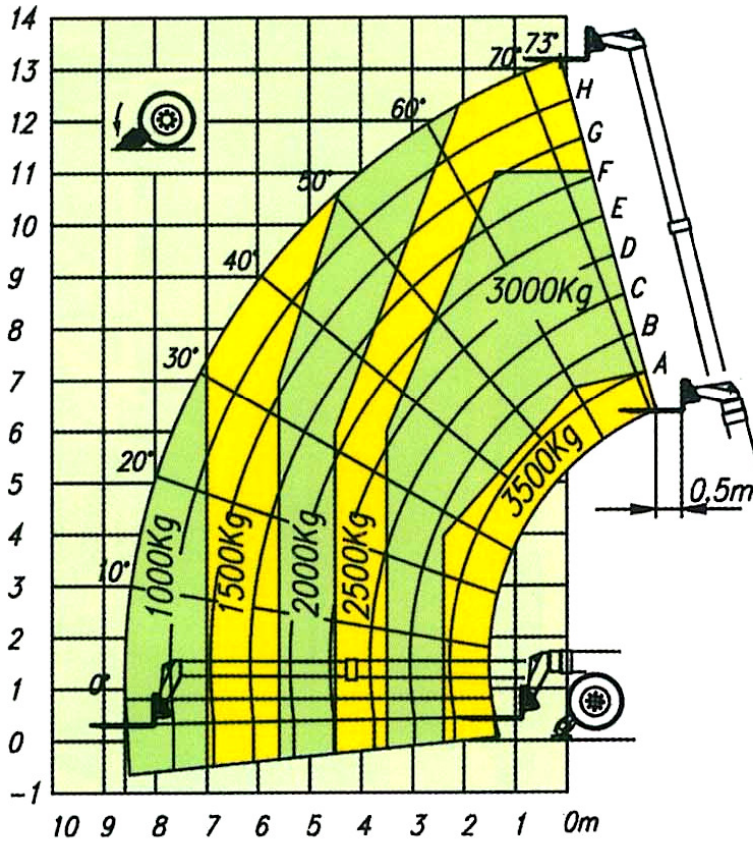
WENDERADIEN



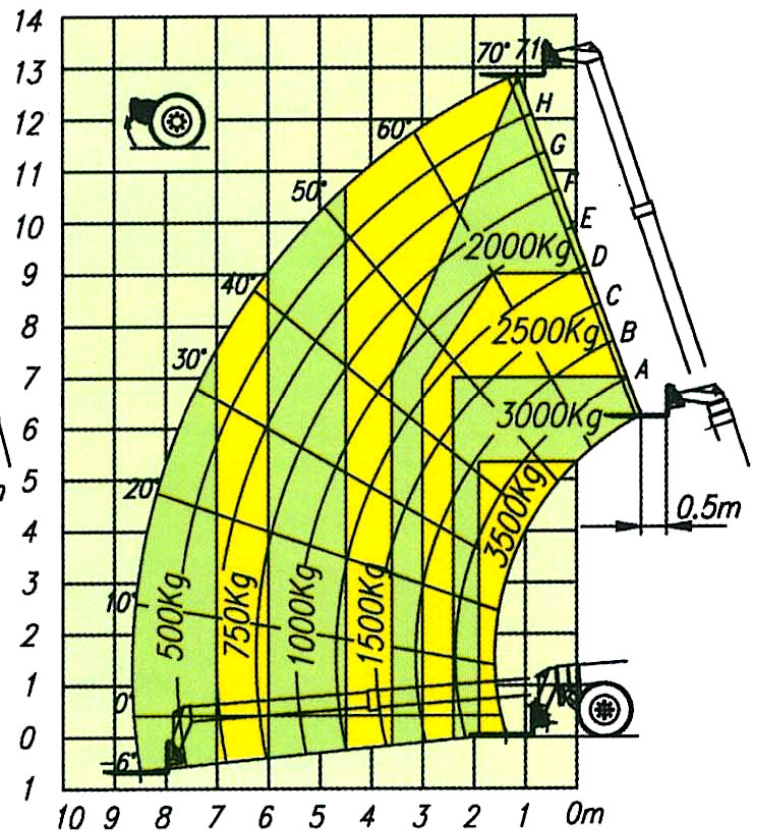
Die Traglasten und Hubhöhen

P 35.13 EVS

AUF STABILISATOREN



AUF RÄDERN



Tragkräfte bei 500 mm Lastschwerpunkt Abstand - FEM 4001r - pr EN 1459/B

Zubehör:

- Montagekorb
- Palettengabel + Verlängerung
- Haken
- Gitterspitze mit Haken
- Getreideschaufel